

国際環境工学部
機械システム工学科
総合問題

【注 意】

1. 試験開始の合図があるまで、この問題冊子の中を見てはいけません。
2. 試験時間は10時00分から12時00分までの120分、配点は60点です。
(配点の内訳：第1問20点・第2問10点・第3問30点)
3. この問題冊子は、表紙以外に8ページあり、解答用紙は3枚あります。
4. 試験中に問題冊子の印刷不鮮明、ページの落丁・乱丁および解答用紙の汚れ等に気付いた場合は、手を挙げて監督者に知らせてください。
5. 解答用紙には、解答箇所以外に受験番号記入欄（各解答用紙2箇所）、氏名記入欄（各解答用紙1箇所）があるので、受験番号と氏名を正しく記入してください。正しく記入されていない場合には、採点できないことがありますので、十分注意してください。
6. 解答はすべて指定した解答用紙に記入してください。
7. 解答用紙を持ち出してはいけません。持ち出した場合、試験をすべて無効とします。
8. 問題冊子の余白等は適宜利用してよいが、どのページも切り離してはいけません。
9. 試験終了後、問題冊子は持ち帰ってください。

第1問 (数学)

以下の問いの空欄に入れるのに適する数式または数値を解答箇所に記せ。なお、証明や説明は必要としない。

問1 2次関数 $y = x^2 - 2x + a$ の頂点が直線 $y = x - 5$ 上にあるとき、定数 a は である。

問2 不等式 $|x + 1| < 2x + 3$ の解は である。

問3 $\tan \theta = \frac{1}{2}$ のとき、 $\tan 2\theta$ の値は である。

問4 2^{60} は 桁の整数である。ただし、 $\log_{10} 2$ は 0.301 とする。

問5 ある 100000 人の集団を対象にウイルス検査を実施したところ、うち 100 人が陽性、残りの 99900 人が陰性と判定された。この検査で陽性と判定された被検者の 90% がウイルスに感染し、陰性と判定された被検者の 99% がウイルスに感染していないことが明らかにされている。検査を受けた 100000 人の集団のなかに、ウイルスに感染している人は 人いると予想される。

(計算用余白)

第2問 (数学)

曲線 $C: y = x^2 - 4$ について以下の問いに答えよ。問1と問2については、空欄に入れるのに適する数式を解答箇所に記せ。なお、証明や説明は必要としない。問4については、答えを導く過程も記すこと。

問1 曲線 C 上の点 $(a, a^2 - 4)$ における接線の方程式は

$y =$ と表される。

問2 曲線 C の接線が点 $(1, -7)$ を通るとき、接線の方程式は $y =$ および

$y =$ である。

問3 曲線 C および問2で求めた2つの直線を図示せよ。なお、交点と接点も図示すること。

問4 曲線 C および問2で求めた2つの直線で囲まれる領域の面積を求めよ。

(計算用余白)

第3問 (物理)

問1 図1に示すように、一端を点Oに固定した長さ R [m] の軽くて伸びない糸に大きさの無視できる質量 m [kg] のおもりを取りつけ、振り子とする。糸がたるまないようにおもりを点Oと同じ高さの点Aまで持ち上げ、静かに手をはなす。おもりは最下点Bを通過した直後に釘Pを中心とする半径 r [m] の円運動を始めた。重力加速度の大きさを g [m/s²] とする。以下の文章の空欄に入れるのに適する数式または数値を解答箇所に記入せよ。ただし、解答に使用できる記号は、 R, m, r, g とする。また、解答用紙には答えのみを記入し、答えの導出過程は記入しないこと。

- (1) 点Bでのおもりの速さは [m/s] である。
- (2) 点Bを通過する直前の糸の張力の大きさは [N] である。
- (3) 点Bを通過した直後の糸の張力の大きさは [N] である。
- (4) 糸がたるむことなくおもりが最高点Cに達するために、半径 r の満たす条件は である。また、点Cでのおもりの速さは [m/s] である。

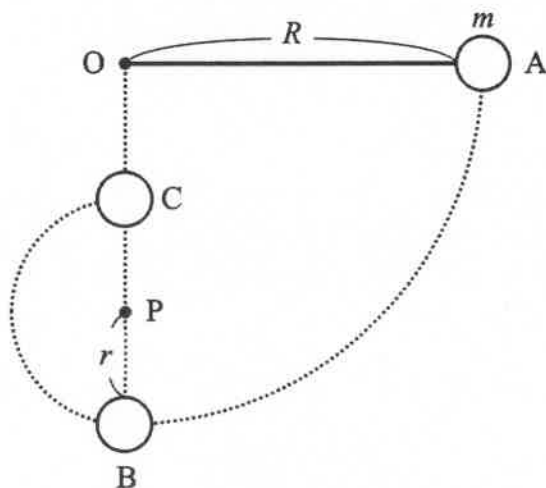


図1

問2 図2の装置は、クインケ管とよばれるものである。Aより振動数が f [Hz]の音を入れ、Cで音を聞く。B側の管は左右へ動かすことができ、音が通過する経路の長さを変化させることができる。初め、管を完全に押し込んだ状態では、経路ABCの長さと経路ADCの長さは等しい。管を完全に押し込んだ状態から引き出す距離を x [m]で表し、空気中の音速を v [m/s]とする。以下の文章の空欄に入れるのに適する数式または記号を解答箇所に記入せよ。ただし、解答に使用できる記号は、 f および v とし、との解答では、選択肢①～③の中から適するものを選択し、その番号を記入せよ。また、解答用紙には答えのみを記入し、答えの導出過程は記入しないこと。

- (1) この音の波長は [m] である。
- (2) 管を完全に押し込んだ状態からゆっくりと引き出すと、音はしだいに小さくなった。 $x =$ [m] のとき、初めて音が最も小さくなる。
- (3) (2)よりさらに管を引き出すと音はしだいに大きくなり、管を完全に押し込んだ状態の音と同じ大きくなった。このとき、 $x =$ [m] である。
- (4) (2)の実験を、音の振動数はそのまま室温を上げて行った。このとき、音速は ため、初めて音が最も小さくなるまでに管を引き出す距離 x は、 と比べて 。

と の選択肢：

① 大きくなる
 ② 小さくなる
 ③ 変わらない

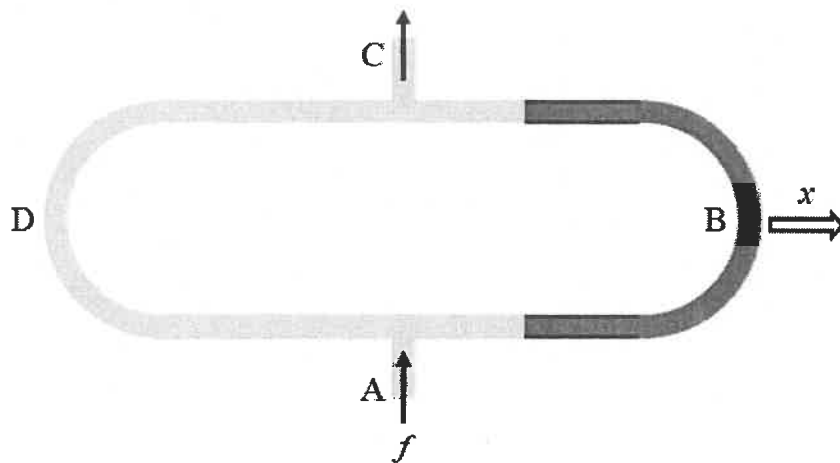


図2

問3 以下の文章の空欄に入れるのに適する数値または記号を解答箇所に記入せよ。解答用紙には答えのみを記入し、答えの導出過程は記入しないこと。

内部抵抗を無視できる電池 E, 抵抗値がそれぞれ $12\ \Omega$, $20\ \Omega$, $30\ \Omega$, $24\ \Omega$ の抵抗 R_1 , R_2 , R_3 , R_4 を図3のように接続した。

(1) 抵抗 R_2 と抵抗 R_3 を並列接続したものに抵抗 R_1 を直列接続するとき、その合成抵抗は

Ω である。

(2) 電池 E の起電力が 4 V のとき、抵抗 R_1 には A の電流が流れ、bc の両端には

V の電圧がかかる。

(3) 電池 E の起電力を徐々に大きくしていったとき、4つの抵抗の中で消費電力が最後に 1 W に到達するのは抵抗 で、そのときの電池 E の起電力は V である。

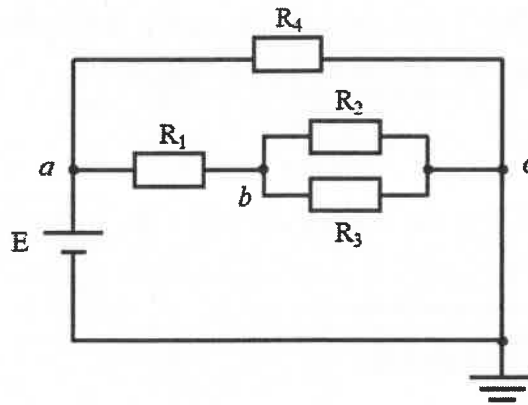


図3

(計 算 用 余 白)